

CT P7 塑料专用红外测温仪

- 塑料材料的测量，如：PET, PU, PTFE, PA
- 无须冷却可耐85°C的环境温度
- 易操作的程序键来分离电子盒，LCD背光显示
- 可选模拟输出：0/4-20mA, 0-5/10V, K或J型热电偶
- 数字输出(选件)：USB, RS485, RS232, 继电器(2x 光隔离)
CAN-Bus, Profibus DP, Ethernet



基本参数

环境等级	IP65(NEMA-4)
环境温度	
探头	-20~85°C
电子盒	0~85°C
存储温度	
探头	-40~85°C
电子盒	-40~85°C
相对湿度	10~95%，不结露
震动(传感器)	IEC68-2-6:3G, 11~200Hz, 任意方向
冲击(传感器)	IEC68-2-27:50G, 11ms, 任意方向
重量	
探头	200g(带保护套)
电子盒	420g

电参数

模拟输出	0/4~20mA, 0~5/10V, K或J型热电偶
报警输出	常开, 24V/50mA
继电器	2×60V DC/42V AC _{eff} ; 0.4A光隔离
数字接口(选件)	USB, RS232, RS485, CAN, Profibus DP, Ethernet
输出阻抗	
mA	max.500Ω(8~36VDC)
mV	min.100kΩ
热电偶	20Ω
信号输入	可编程信号输入调节发射率和环境温度, 触发保持功能。
电缆长度	3m(标准), 8m, 15m
最大电流	max.100mA
电源	8~36VDC

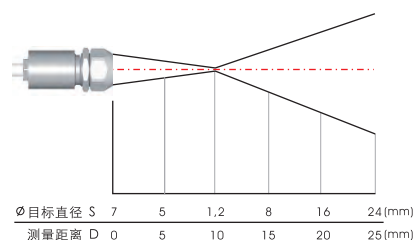
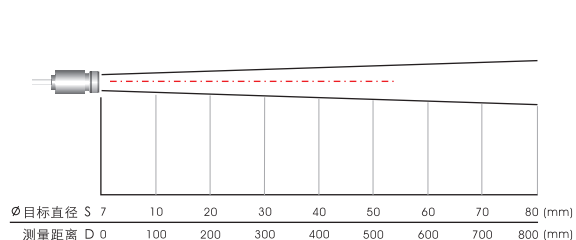
测量参数

温度量程	0~710°C (可通过设置键或软件来调节)
光谱响应	7.9μm
光学分辨率	10:1(90%能量)
系统精度 ²	±1%或±1.5°C ¹ (环温23±5°C)
重复精度 ²	±0.5%或±0.5°C ¹ (环温23±5°C)
温度分辨率	0.5°C
响应时间	150ms(90%信号)
发射率	0.100~1.100(可以通过设置键或软件调节)
透过率	0.100~1.100(可以通过设置键或软件调节)
信号处理	峰值保持, 谷值保持, 平均值, 高级保持 (可以通过设置键或软件调节)
软件	Optris Compact Connect

注：1 取大者
2 目标温度 ≥ 25°C

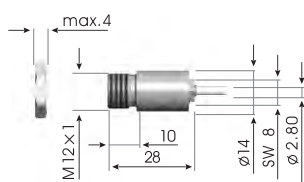
光路图

D:S 10:1

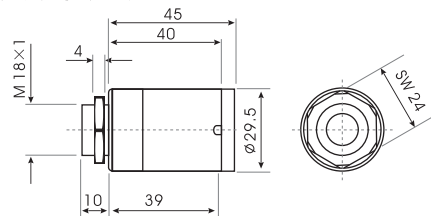


尺寸

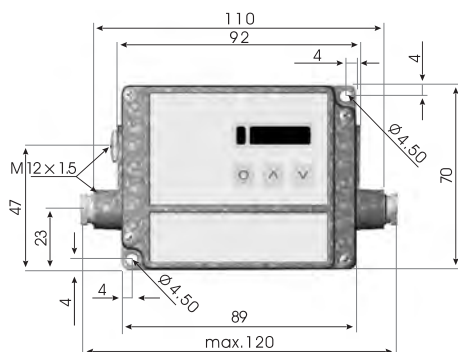
探头



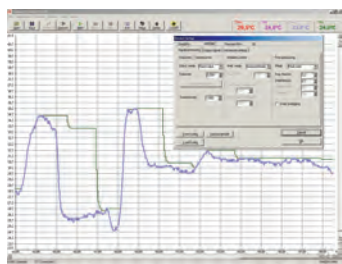
不锈钢保护套



电子盒



软件



- 软件可方便地设置探头参数和远程控制，支持多任务
- 图表显示温度变化趋势，最快1ms相应时间的自动数据存储便于后续分析和归档
- 信号处理功能的调整，输出方式的选择,输入信号的设置等
- 发射率自动补偿调整
- 软件功能强大，用户可以根据应用来定制参数